

Dimensions in mm

A **CONTRA PRAHA**
Pod Terebkou 1236/9
140 00, Praha 4
Česká republika

T +420 244 001 147

F +420 244 001 140

E contra@contra.cz

I IČO: 48028789

R Společnost je zapsaná
v obchodním rejstříku
vedeném Městským
soudem v Praze,
C 1452B

O6B-1 STAINLESS STEEL

Teeth	Bore	Hub		Pitch Diameter	Outer Diameter	Tsubaki part no.
		Dh	H			
Z	Db	Dh	H	Dp	Do	
12	8	25	25	36,80	40,0	21704000004
13	10	28	25	39,80	43,0	21704000010
14	10	31	25	42,80	46,3	21704000016
15	10	34	25	45,81	49,3	21704000020
16	10	37	28	48,82	52,3	21704000030
17	10	40	28	51,83	55,3	21704000040
18	10	43	28	54,85	58,3	21704000050
19	10	45	28	57,85	61,3	21704000060
20	10	46	28	60,89	64,3	21704000070
21	12	48	28	63,91	68,0	21704000080
22	12	50	28	66,93	71,0	21704000085
23	12	52	28	69,95	73,5	21704000090
24	12	54	28	72,97	77,0	21704000095
25	12	57	28	76,00	80,0	21704000100
30	12	60	28	91,12	94,7	21704000110

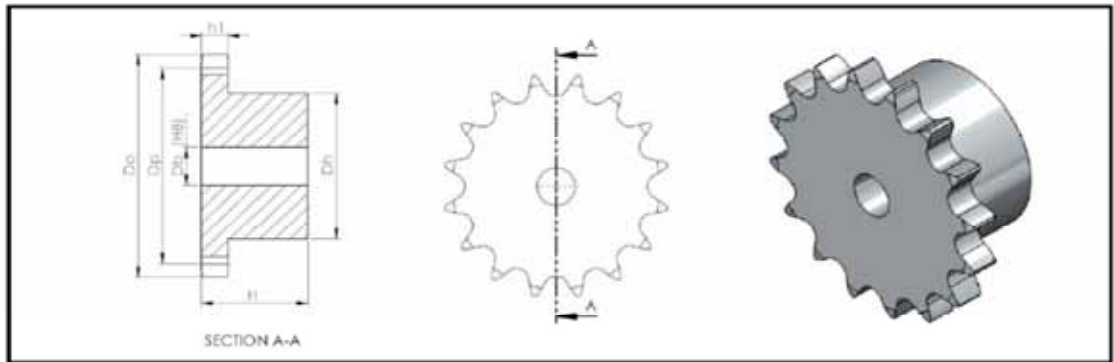
O8B-1 STAINLESS STEEL

Teeth	Bore	Hub		Pitch Diameter	Outer Diameter	Tsubaki part no.
		Dh	H			
Z	Db	Dh	H	Dp	Do	
12	10	33	28	49,03	53,0	21704000120
13	10	37	28	53,06	57,4	21704000130
14	10	41	28	57,07	61,8	21704000135
15	10	45	28	61,09	65,5	21704000140
16	12	50	28	65,10	69,5	21704000150
17	12	52	28	69,11	73,6	21704000160
18	12	56	28	73,14	77,8	21704000170
19	12	60	28	77,16	81,7	21704000180
20	12	64	28	81,19	85,8	21704000190
21	14	68	28	85,22	89,7	21704000200
22	14	70	28	89,24	93,8	21704000205
23	14	70	28	93,27	98,2	21704000210
24	14	70	28	97,29	101,8	21704000215
25	14	70	28	101,33	105,8	21704000220
30	16	80	30	121,50	126,1	21704000230

	O6B Simplex
Chain size	O6B-1
Pitch	9,525
Inner Width	5,72
Roller Diameter	6,35
Single Tooth Width (h1)	5,30

	O8B Simplex
Chain size	O8B-1
Pitch	12,7
Inner Width	7,75
Roller Diameter	8,51
Single Tooth Width (h1)	7,20





Dimensions in mm

A **CONTRA PRAHA**
Pod Terebkou 1236/9
140 00, Praha 4
Česká republika

T +420 244 001 147

F +420 244 001 140

E contra@contra.cz

I IČO: 48028789

R Společnost je zapsaná
v obchodním rejstříku
vedeném Městským
soudem v Praze,
C 1452B

10B-1 STAINLESS STEEL

Teeth	Bore	Hub		Pitch Diameter	Outer Diameter	Tsubaki part no.
		Dh	H			
Z	Db	Dh	H	Dp	Do	
12	12	42	30	61,34	68,0	21704000235
13	12	47	30	66,32	73,0	21704000240
14	12	52	30	71,34	78,0	21704000245
15	12	57	30	76,36	83,0	21704000250
16	14	60	30	81,37	88,0	21704000260
17	14	60	30	86,39	93,0	21704000270
18	14	70	30	91,42	98,3	21704000280
19	14	70	30	96,45	103,3	21704000290
20	14	75	30	101,49	108,4	21704000300
21	16	75	30	106,52	113,4	21704000310
22	16	80	30	111,55	118,0	21704000315
23	16	80	30	116,58	123,4	21704000320
24	16	80	30	121,62	128,3	21704000325
25	16	80	30	126,66	134,0	21704000330
30	20	90	35	151,87	158,8	21704000340

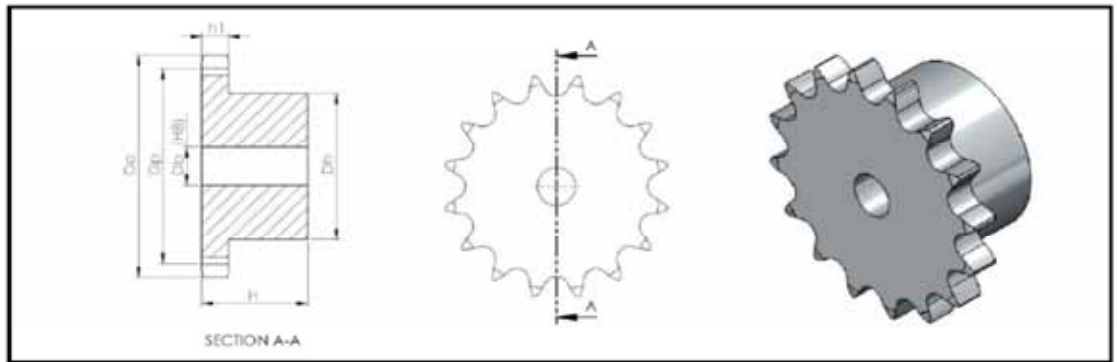
12B-1 STAINLESS STEEL

Teeth	Bore	Hub		Pitch diameter	Outer diameter	Tsubaki part no.
		Dh	H			
Z	Db	Dh	H	Dp	Do	
12	14	52	35	73,60	81,5	21704000345
13	14	58	35	79,59	87,5	21704000350
14	14	64	35	85,61	93,6	21704000355
15	14	70	35	91,63	99,8	21704000360
16	16	75	35	97,65	105,5	21704000370
17	16	80	35	103,67	111,5	21704000380
18	16	80	35	109,71	118,0	21704000390
19	16	80	35	115,75	124,2	21704000400
20	16	80	35	121,78	129,7	21704000410
21	20	90	40	127,82	136,0	21704000420
22	20	90	40	133,86	141,8	21704000425
23	20	90	40	139,90	149,0	21704000430
24	20	90	40	145,94	153,9	21704000435
25	20	90	40	152,00	160,0	21704000440
30	20	95	40	182,25	190,5	21704000445

	10B Simplex
Chain size	10B-1
Pitch	15,875
Inner Width	9,65
Roller Diameter	10,16
Single Tooth Width (h1)	9,10

	12B Simplex
Chain size	12B-1
Pitch	19,05
Inner Width	11,68
Roller Diameter	12,07
Single Tooth Width (h1)	11,10





Dimensions in mm

A **CONTRA PRAHA**
Pod Terebkou 1236/9
140 00, Praha 4
Česká republika

T +420 244 001 147

F +420 244 001 140

E contra@contra.cz

I IČO: 48028789

R Společnost je zapsaná
v obchodním rejstříku
vedeném Městským
soudem v Praze,
C 1452B

16B-1 STAINLESS STEEL

Teeth	Bore	Hub		Pitch Diameter	Outer Diameter	Tsubaki part no.
		Dh	H	Dp	Do	
Z	Db	Dh	H	Dp	Do	
12	16	69	40	98,14	109,0	21704000449
13	16	78	40	106,12	117,0	21704000450
14	16	84	40	114,15	125,0	21704000455
15	16	92	40	122,17	133,0	21704000460
16	20	100	45	130,20	141,0	21704000470
17	20	100	45	138,22	149,0	21704000480
18	20	100	45	146,28	157,0	21704000490
19	20	100	45	154,33	165,2	21704000500
20	20	100	45	162,38	173,2	21704000510
21	20	110	50	170,43	181,2	21704000520
22	20	110	50	178,48	189,3	21704000522
23	20	110	50	186,53	197,5	21704000523
24	20	110	50	194,59	205,5	21704000524
25	20	110	50	202,66	213,5	21704000525
30	20	120	50	243,00	254,0	21704000529

	16B Simplex
Chain size	16B-1
Pitch	25,4
Inner Width	17,02
Roller Diameter	15,88
Single Tooth Width (h1)	16,20

